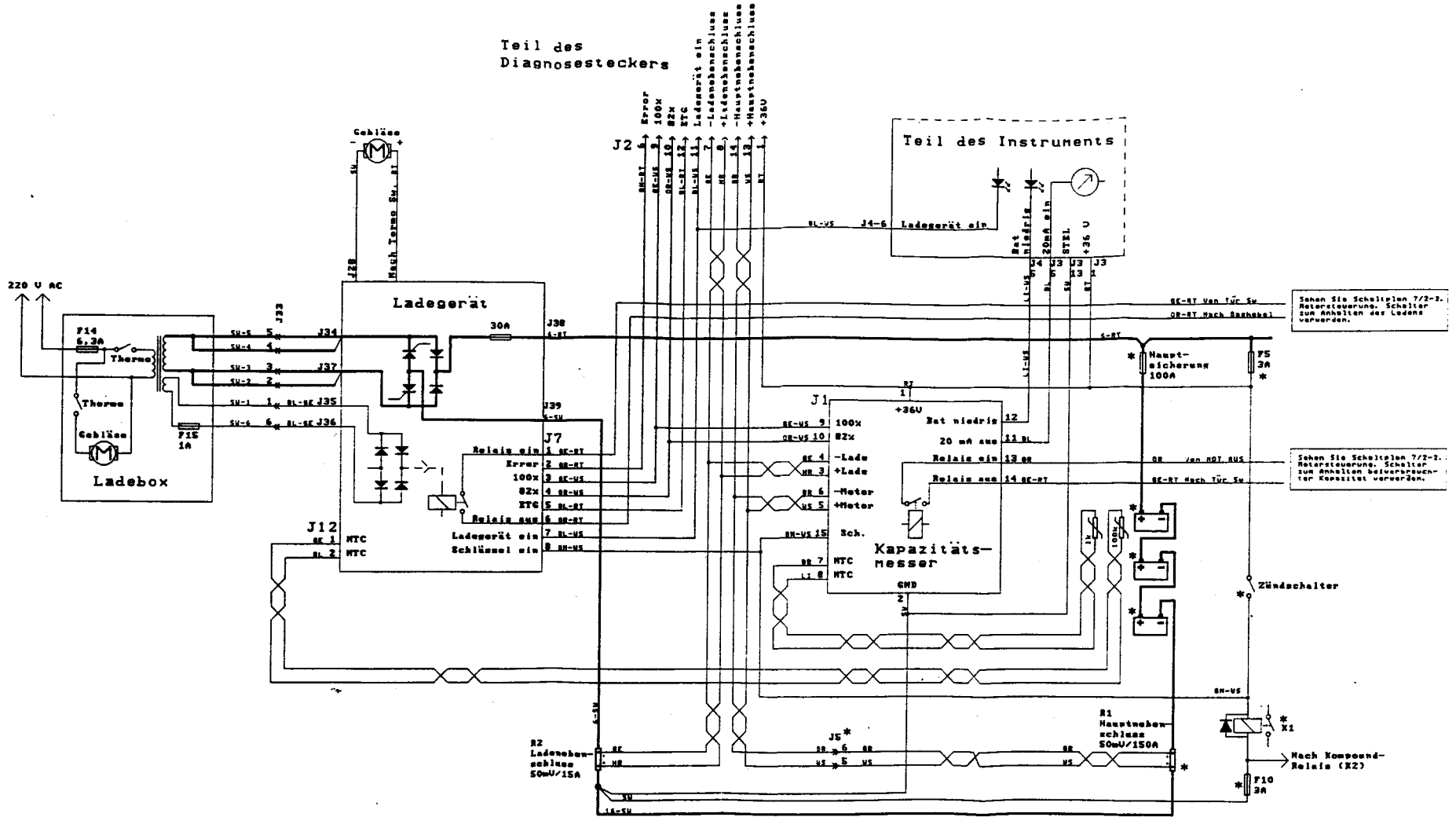


Teil des  
Diagnosesteckers



Sehen Sie Schaltplan 7/2-2. Motorsteuerung. Schalter zum Anhalten der Ladung verwenden.

Sehen Sie Schaltplan 7/2-2. Motorsteuerung. Schalter zum Anhalten des Verbrauchers Kapazität verwenden.

\* Diese Komponente ist nur zur Orientierung mitgenommen. Die Komponente befindet sich in einem anderen Schaltplan. Für weiteren Nachweis sehen Sie Schaltplan 7/2-2.9 Motorsteuerung.

	Ladegerät und Kapazitätsmesser
	7/2-3.0
E1-Trans 89 A/S	Hennings Thomsen